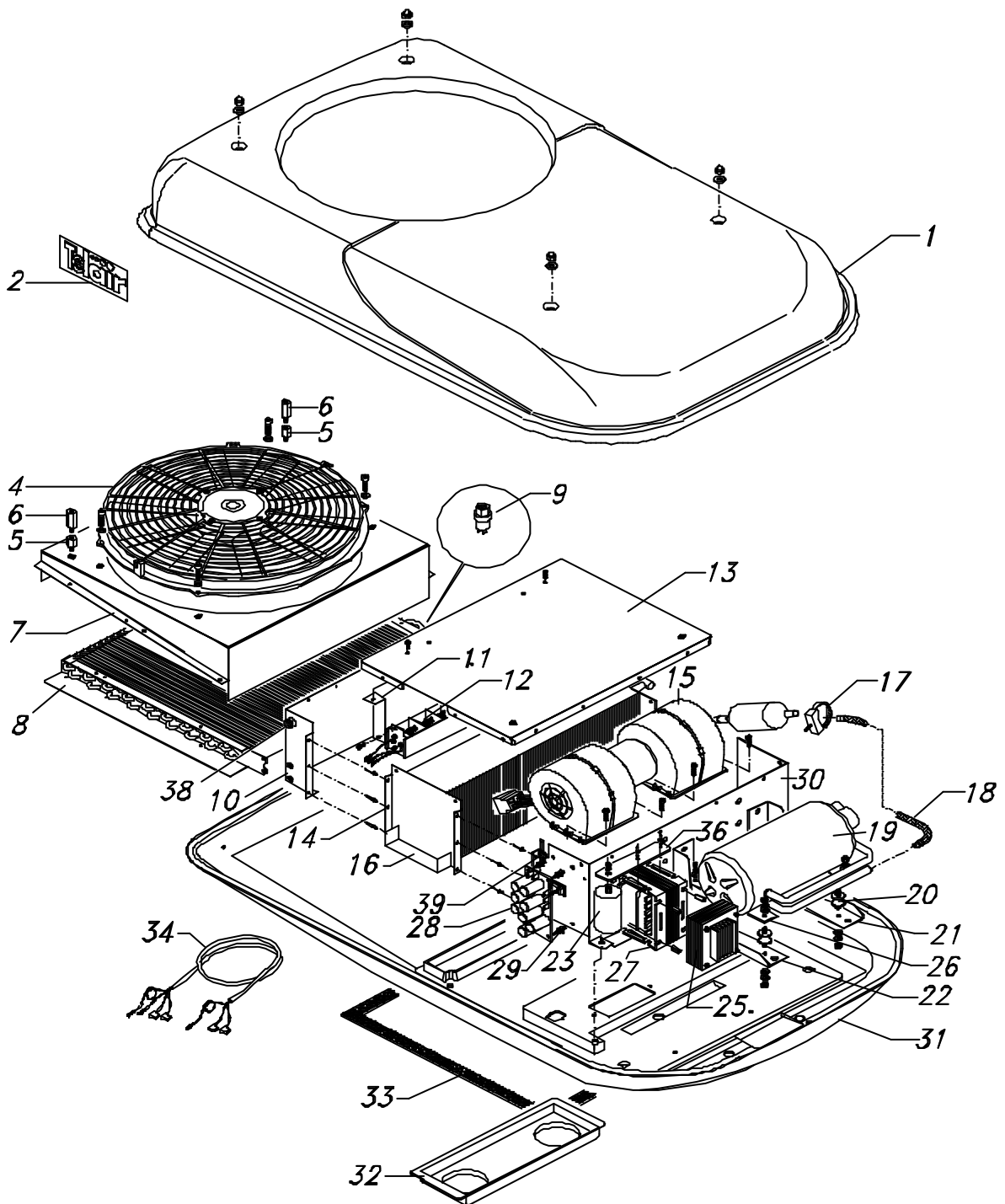


IC12000

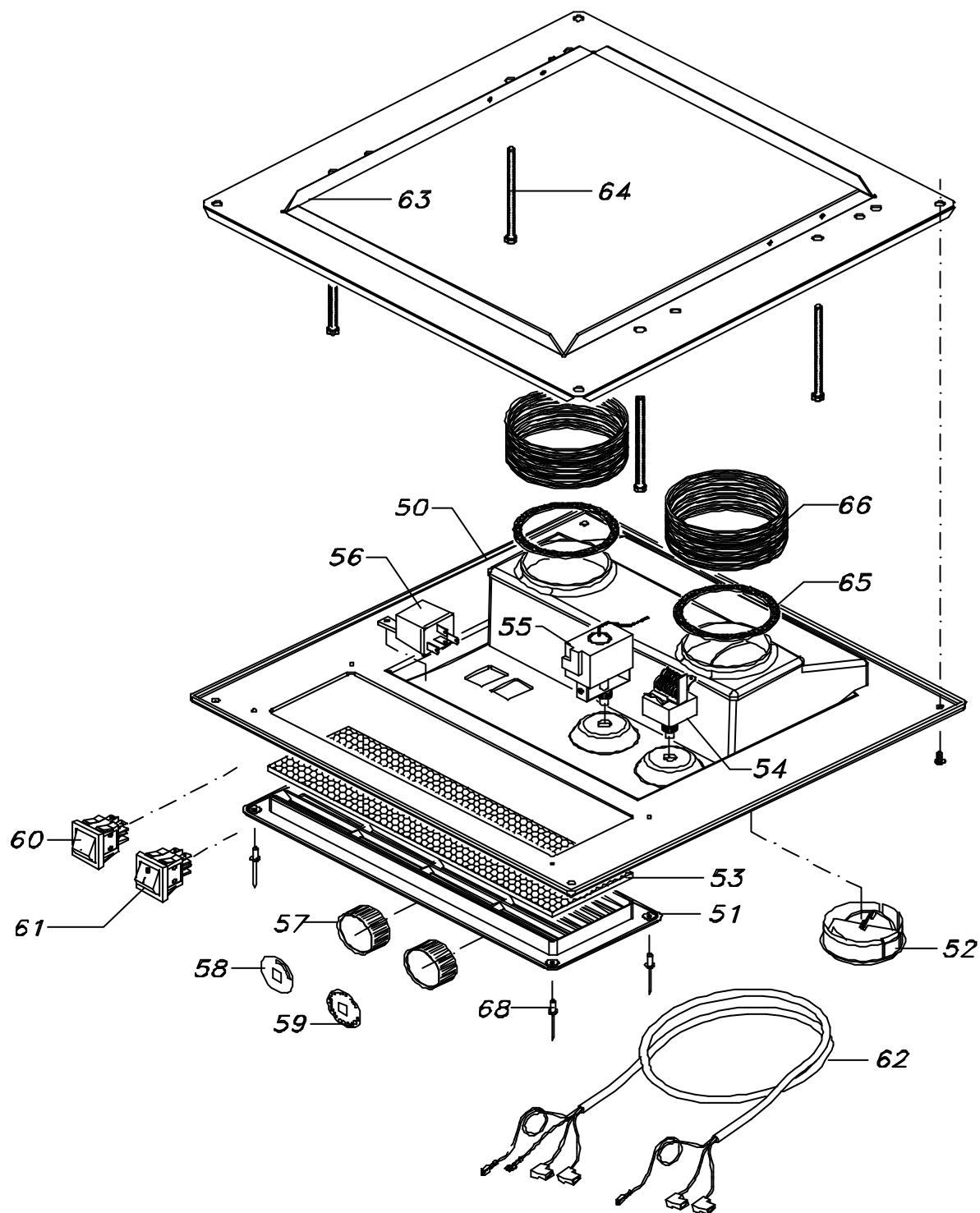
TAV. 1



Pos. Cod. UM Q.tà Descrizione/Description Denomination/Bezeichnung Denomination/Description

1	00348	N.	1	Fondo Bottom	Fond Boden	Onderkant Fondo
2	00368	N.	1	Etichetta Label	Etiquette Etikett	Etiket Etiqueta
4	00022	N.	1	Ventola Fan	Ventilateur Lufterrad	Ventilator Ventilador
5	00198	N.	2	Distanziatore Spacer	Entretoise Distanzstück	Afstandshouder Separador
6	01458	N.	2	Distanziatore Spacer	Entretoise Distanzstück	Afstandshouder Separador
7	01423	N.	1	Plenum condensatore Cond.plenum	Plénum condens. Plenum Kondensator	Distributieruimte condensator Plenum condensador
8	00056	N.	1	Batteria Battery	Batterie Batterie	Accu Bateria
9	01381	N.	1	Pressostato Pressure switch	Pressostat Druckschalter	Drukverschilskakelaar Presòstato
10	01590	N.	1	Scatola posteriore evaporatore Rear evapor. box	Boitier arr. évap. Hinterer Kasten des Verdampfers	Voorste kast Verdampfer Caja delantera evaporador
11	01456	N.	1	Staffa di ancoraggio Anchor. braket	Bride de fixat. Befestigungsbügel	Verankeringsbeugel Estribo de ancleje
12	00322	N.	1	Resistenza Resistor	Résistance Widerstand	Weerstand Resistencia
13	01586	N.	1	Coperchio Lid	Couvercle Deckel	Kap Tapa
14	01331	N.	1	Evaporatore Evaporator	Evaporateur Verdampfer	Verdampfer Evdaporador
15	00021	N.	1	Ventola Fan	Ventilateur Lufterrad	Ventilator Ventilador
16	01869	N.	1	Tegolo di scarico condensa Conds disch.sheet	Pièce métall. évacuation condensation Kondenswasserablass	Condensafvoerplaat Teja de descarga condensación
17	01040	N.	1	Collare Collar	Collier Bundring	Ring Collar
18	00929	N.	1	Antivibrante Vibration damper	Amort. vibrations Schwingungsdämpfer	Trillingsdemper Antivibración
19	01236	N.	1	Compressore rotativo Sliding-vane compressor	Compress. rotatif Kapselkompressor	Roterende compressor Compresor rotatorio
20	00945	N.	4	Antivibrante Vibration damper	Amort. vibrations Schwingungsdämpfer	Trillingsdemper Antivibración
21	01588	N.	1	Staffa DX RH Bracket	Bride D. Bügel, re	Rechterbeugel Estribo DER
22	01587	N.	1	Staffa DX RH Bracket	Bride D. Bügel, re	Rechterbeugel Estribo DER
23	00424	N.	1	Condensatore 30MF Condenser 30MF	Condens. 30MF Kondensator 30MF	Condensator 30MF Condensador 30MF
25	00225	N.	1	Trasformatore Transformer	Transformateur Transformator	Transformator Transformador
26	01630	N.	2	Staffa compressore Compressor bracket	Bride compress. Kompressorbügel	Beugel compressor Estribo compresor
27	00226	N.	1	Induttanza Inductor	Inductance Drossel	Inductantie Inductantie
28	00061	N.	1	Circuito assemblato T0071 Assembled circuit T0071	Circuit assemblé T0071 Schaltungen T0071	Schakelingen T0071 Circuito ensamblado T0071

29	00306	N.	4	Supporto di plastica Plastic support	Support plastique Kunststoffhalterung	Plastic steun Soporte de plastico
30	01585	N.	1	Scatola anteriore evaporatore Front Evapor. box	Boîtier av.évapor. Vorderer Kasten des Verdampfers	Voorste kast verdamper Caja delantera evaporador
31	00348	N.	1	Fondo Bottom	Fond Boden	Onderkant Fondo
32	01580	N.	1	Convogliatore Conveyor	Convoyeur Leitblech	Geleider Transportador
33	00997	ML	1,9	Aerstop Rubber strip	Joint caoutchouc Aerstop	Aerstop Aerstop
34	01609	N.	1	Cablaggio Harness	Câblage Verkabelung	Bedrading Cableado
36	01631	N.	1	Staffa condensatore Cond. bracket	Bride condens. Kodensatorbügel	Beugel condensator Estribo condensador
38	01513	N.	1	Schiavi passacavo D.8 Fairleads D.8	Serre-câble D.8 Kabeltüllen, D.8	Kabelklem D.8 Passa cable D.8
39	01510	N.	1	Schiavi passacavo D.10 Fairleads D.10	Serre-câble D.10 Kabeltüllen, D.10	Kabelklem D.10 Passa cable D.10



Pos. Cod. UM Q.tà Descrizione/Description Denomination/Bezeichnung Denomination/Description

50	01403	N.	1	Diffusore Diffuser	Diffuseur Luftverteiler	Stromingsspreider Difusor
51	01450	N.	1	Aeratore da incasso Built-in aerator	Aérateur à encastrer Einbaulüfter	Inbouwventilator Ventilador empotrado
52	00151	N.	5	Bocchetta Mouth	Bouche Düse	Mondstuk Boquilla
53	00134	N.	1	Filtro poliuretano rigido Stiff polyurethan filter	Filtre polyuréth. Rigide PUR-Filter steif	Onbuigzaam polyurethaan filter Filtro poliuretano rigido
54	00059	N.	1	Selettore 3 velocità 3-speed selector	Sélecteur 3 vitesses Wahlschalter 3 geschw.	Keuzeschakelaar 3 snelheden Selector 3 velocidades
55	00439	N.	1	Termostato Thermostat	Thermostat Thermostat	Thermoslaat Termòstato
56	00513	N.	1	Rele' 12V 40 Amp. Relay 12V 40 Amp	Relais 12V 40A Relais 12V 40 Amp.	Relais 12V 40 Amp. Relé 12V 40 Amp.
57	05566	N.	2	Manopola diffusore Diffuser Knob	Poignée diffuseur Drehgriff Luftverteiler	Knop stromingsspreider Mango difusor
58	01160	N.	1	Etichetta Label	Etiquette Etikett	Etiket Etiqueta
59	01161	N.	1	Etichetta Label	Etiquette Etikett	Etiket Etiqueta
60	00301	N.	1	Deviatore Deflector	Déviateur Abzweiger	Omschakelaar Desviador
61	00302	N.	1	Interruttore Switch	Interrupteur Schalter	Schakelaar Interruptor
62	01618	ND	1	Cablaggio diffusore Diffuser harness	Câblage diffuseur Verkab.Luftverteiler	Bedrading stromingsspreider Cableado difusor
63	01589	N.	1	Lamiera diffusore Diffuser sheet	Pièce métallique diffuseur Luftverteilungsblech	Plaat stromingsspreider Chapa difusor
64	05522	N.	4	Vite UNI 5739 Screw UNI 5739	Vis UNI 5739 Schraube UNI 5739	Schroef UNI 5739 Tornillo UNI 5739
64	00373	N.	4	Vite UNI 5739 Screw UNI 5739	Vis UNI 5739 Schraube UNI 5739	Schroef UNI 5739 Tornillo UNI 5739
65	01568	N.	2	Guarnizione Gasket	Joint Dichtung	Afdichting Junta
66	01659	N.	0,1	Tubo aria calda Hot air pipe	Tuyau air chaud Warmluftleitung	Wormeluchtslang Tubo aire caliente
68	01552	N.	4	Rivetto autobloccante Self-locking rivet	Rivet auto-bloquant Niet selbstsichernd	Zelfborgendeklinknagel Remache de autobloqueo