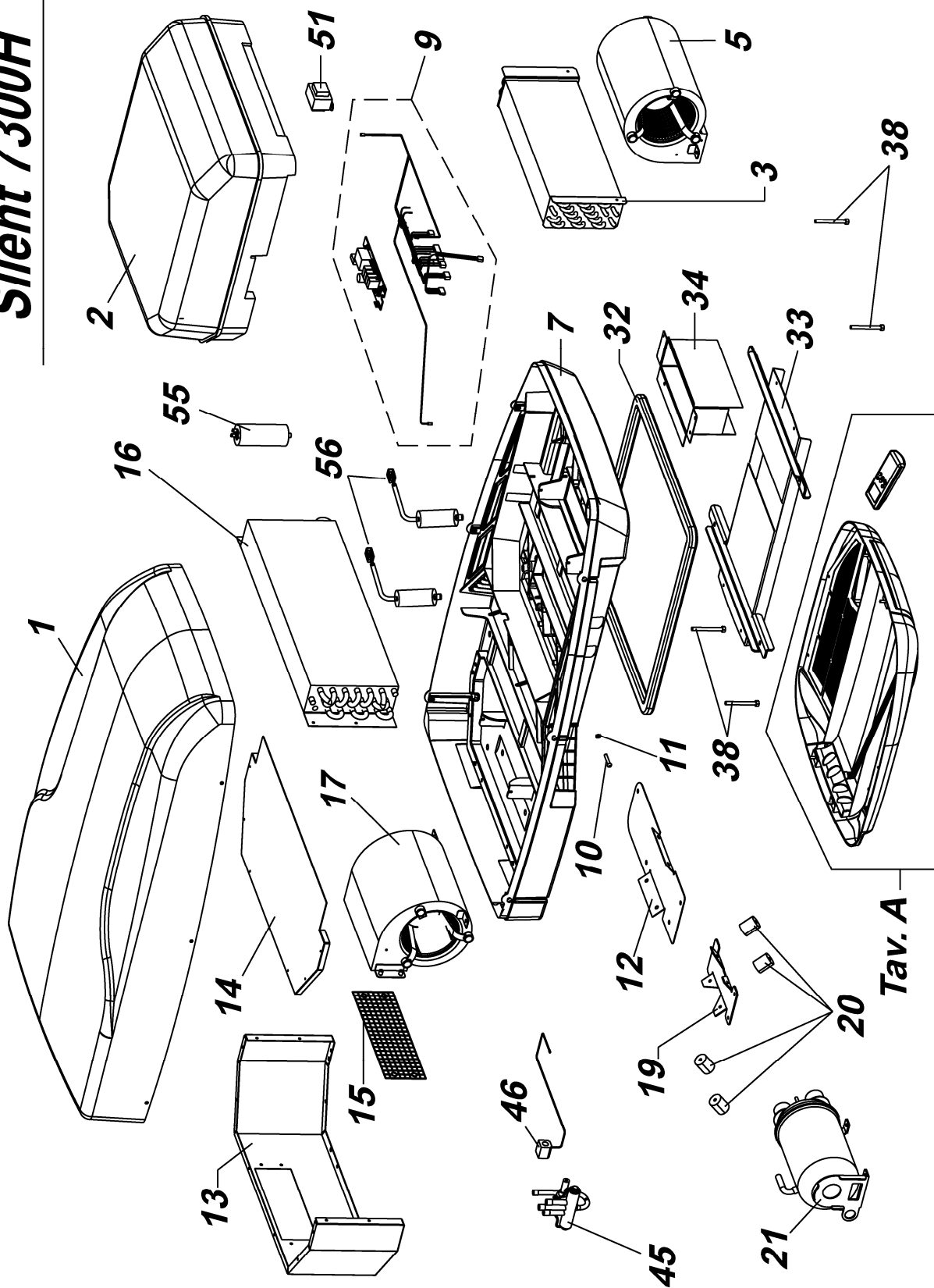


Silent 7300H



Pos./Code/Q.tà	Descrizione/Description	Désignation/Bezeichnung	Denomination/Descripcion
1 / 03476 / n. 1	Coperchio superiore in plastica Plastic top cover	Capot supérieur en plastique Oberer Deckel aus Kunststoff	Bovenste deksel van plastic Tapa superior de plástico
2 / 03493 / n. 1	Coperchio dell'evaporatore Evaporator cover	Couvercle de l'évaporateur Deckel des Verdampfers	Deksel van de verdamper Tapa del evaporador
3 / 03482 / n. 1	Evaporatore completo Complete evaporator	Évaporateur complet Verdampfer, komplett	Complete verdamper Evaporador completo
5 / 03919 / n. 1	Ventilatore centrifugo dell'evaporante Centrifugal fan of the evaporator	Ventilateur centrifuge de l'évaporateur Zentrifugallüfter des Verdampfers	Centrifugaalventilator van de verdamper Ventilador centrifugo del evaporador
7 / 03643 / n. 1	Fondo in plastica grigio antracite Anthracite grey plastic bottom	Fond en plastique gris anthracite Kunststoffbasis, Anthrazitgrau	Onderkant van plastic, antracietgrijs Fondo de plástico gris marengo
9 / 03944 / n. 1	Cablaggio elettrico completo Full electric wiring	Câblage électrique complet Verkabelung, komplett	Complete elektrische bedrading Cableado eléctrico completo
10 / 03378 / n.6	Vite M 5X16 per fissaggio coperchio superiore Screw M 5X16 for top cover fastening	Vis M 5X16 pour fixation capot supérieur Schraube M 5X16 für Befestigung des oberen Deckels	Schroef M 5X16 voor bevestiging van bovenste deksel Tornillo M 5X16 para fijar la tapa superior
11 / 03500 / n.6	Dado M5 per fissaggio coperchio superiore Nut M5 for top cover fastening	Écrou M5 pour fixation capot supérieur Mutter M5 für Befestigung des oberen Deckels	Moer M5 voor bevestiging van bovenste deksel Tuerca M5 para fijar la tapa superior
12 / 03485 / n.1	Staffa per antivibranti per la base del compressore Vibration mount bracket for the compressor base	Bride pour disp. antivibrations pour base du compresseur Bügel für Schwingungsdämpfer für Kompressorbasis	Beugel voor trillingsdempers voor onderkant van de compressor Estribo para anti-vibrantes para la base del compresor
13 / 03478 / n.1	Scatola del condensatore Condenser casing	Boîtier du condenseur Kondensatorgehäuse	Behuizing van de condensator Caja del condensador
14 / 03477 / n.1	Coperchio del condensatore Condenser cover	Couvercle du condenseur Deckel des Kondensators	Deksel van de condensator Tapa del condensador
15 / 03503 / n.1	Rete metallica Wire net	Grille métallique Metallgitter	Metalen rooster Red metálica
16 / 04198 / n.1	Condensatore completo Complete condenser	Condenseur complet Kondensator, komplett	Complete condensator Condensador completo
17 / 03480 / n.1	Ventilatore del condensatore Condenser fan	Ventilateur du condenseur Lüfter des Kondensators	Ventilator van de condensator Ventilador del condensador
19 / 03484 / n.1	Staffa fissaggio compressore Compressor fastening bracket	Bride de fixation compresseur Befestigungsbügel für Kompressor	Bevestigingsbeugel voor de compressor Estribo de fijación compresor
20 / 03486 / n.4	Antivibrante per la base del compressore Vibration mount for the compressor base	Disp. antivibrations pour base du compresseur Schwingungsdämpfer für Kompressorbasis	Trillingsdemper voor de onderkant van de compressor Anti-vibrador para la base del compresor
21 / 04197 / n.1	Compressore rotativo Rotative compressor	Compresseur rotatif Rotationskompressor	Roterende compressor Compresor rotativo
32 / 03497 / n.1	Guarnizione in gomma rotonda d=26 Round rubber gasket d=26	Joint en caoutchouc rond d=26 Rundgummidichtung D=26	Ronde rubber afdichting d=26 Guarnición de goma redonda d=26
33 / 03499 / n.1	Tunnel fissaggio condizionatore Air-conditioner fastening tunnel	Goulotte de fixation climatiseur Befestigungstunnel für Klimaanlage	Bevestigingstunnel voor airconditioner Túnel de fijación acondicionador

Pos/Code/Q.tà	Descrizione/Description	Désignation/Bezeichnung	Denomination/Descripcion
34 / 03498 / n.1	Condotta uscita aria dall'evaporatore Duct for air outlet from evaporator	Conduite de sortie de l'air de l'évaporateur Luftausgangskanal aus Verdampfer	Luchtuitlaatkanaal uit de verdamper Conducto salida aire del evaporador
38 / 05522 / n.4	Vite di fissaggio M6x100 Fastening screw M6x100	Vis de fixation M6x100 Befestigungsschraube M6x100	Bevestigingsschroef M6x100 Tornillo de fijación M6x100
45 / 03337 / n.1	Elettrovalvola 4 vie DSF - 4/230 V 4-way solenoid valve DSF - 4/230 V	Électrovanne 4 voies DSF - 4/230 V 4-Wege-Magnetventil DSF - 4/230 V	4 - weg elektromagneetklep DSF - 4/230 V Electroválvula de 4 vías DSF - 4/230 V
46 / 03475 / n.1	Bobina x elettrovalvola 4 vie Coil for 4-way solenoid valve	Bobine pour électrovanne 4 voies Spule für 4-Wege-Magnetventil	Spoel voor 4-weg elektromagneetklep Bobina para electroválvula de 4 vías
51 / 02487 / n.1	Trasformatore per impianto elettrico Transformer for electric system	Transformateur pour circuit électrique Transformator für Elektroanlage	Transformator voor elektrische installatie Transformador para instalación eléctrica
55 / 03504 / n.1	Condensatore 15 uF 450 V Condenser 15 uF 450 V	Condensateur 15 uF 450 V Kondensator 15 uF 450 V	Condensator 15 uF 450 V Condensador 15 uF 450 V
56 / 03505 / n.2	Condensatore 3 uF 450 V Condenser 3 uF 450 V	Condensateur 3 uF 450 V Kondensator 3 uF 450 V	Condensator 3 uF 450 V Condensador 3 uF 450 V
78 / 03511 / n.1	Diffusore interno Indoor diffuser	Diffuseur interne Innendiffusor	Inwendige stromingsspreider Difusor interno
79 / 03512 / n.2	Aletta per diffusore interno Fin for indoor diffuser	Ailette pour diffuseur interne Rippe für Innendiffusor	Lamel voor inwendige stromingsspreider Aleta para difusor interno
80 / 03509 / n.2	Cornice portafiltro antipolvere Dust filter holding frame	Cadre porte-filtre anti-poussière Staubfilter-Tragrahmen	Draagprofiel voor stoffilter Marco portafiltro anti-polvo
81 / 03510 / n.2	Filtro antipolvere Dust filter	Filtre-antipoussière Staubfilter	Stoffilter Filtro anti-polvo
82 / 03492 / n.2	Coperchio trasparente con logo Telair Transparent cover with Telair logo	Couvercle transparent avec logo Telair Transparenter Deckel mit Telair-Logo	Doorzichtige deksel met Telair logo Tapa transparente con logo Telair
83 / 03491 / n.2	Coperchio trasparente del display Transparent display cover	Couvercle transparent pour afficheur Transparenter Displaydeckel	Doorzichtige displayafdekking Tapa transparente del display
84 / 03409 / n.4	Vite 3,5x25 per fissaggio diffusore Screw 3.5x25 for diffuser fastening	Vis 3,5x25 pour fixation diffuseur Schraube 3,5x25 für Diffusorbefestigung	Schroef 3,5x25 voor bevestiging van de stromingsspreider Tornillo 3,5x25 para fijar el difusor
86 / 03489 / n.1	Scheda elettrica del display Electric display board	Carte électrique de l'afficheur Displaykarte	Elektrische displaykaart Tarjeta eléctrica del display
87 / 03487 / n.1	Telecomando Remote control	Télécommande Fernbedienung	Afstandsbediening Mando a distancia
88 / 03514 / n.1	Porta Telecomando Remote control holder	Support de télécommande Fernbedienungshalter	Afstandsbedieningshouder Porta-mando a distancia