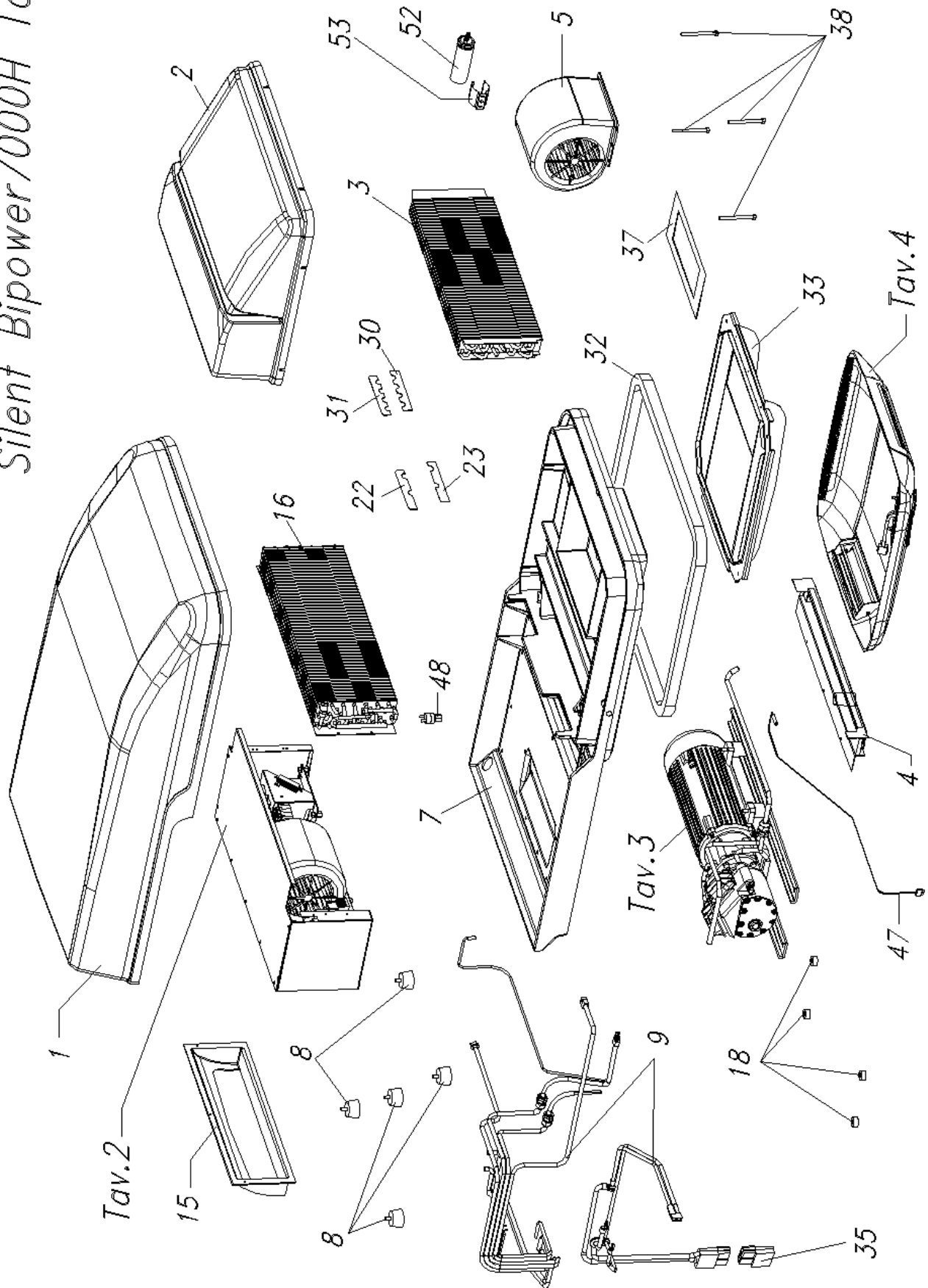
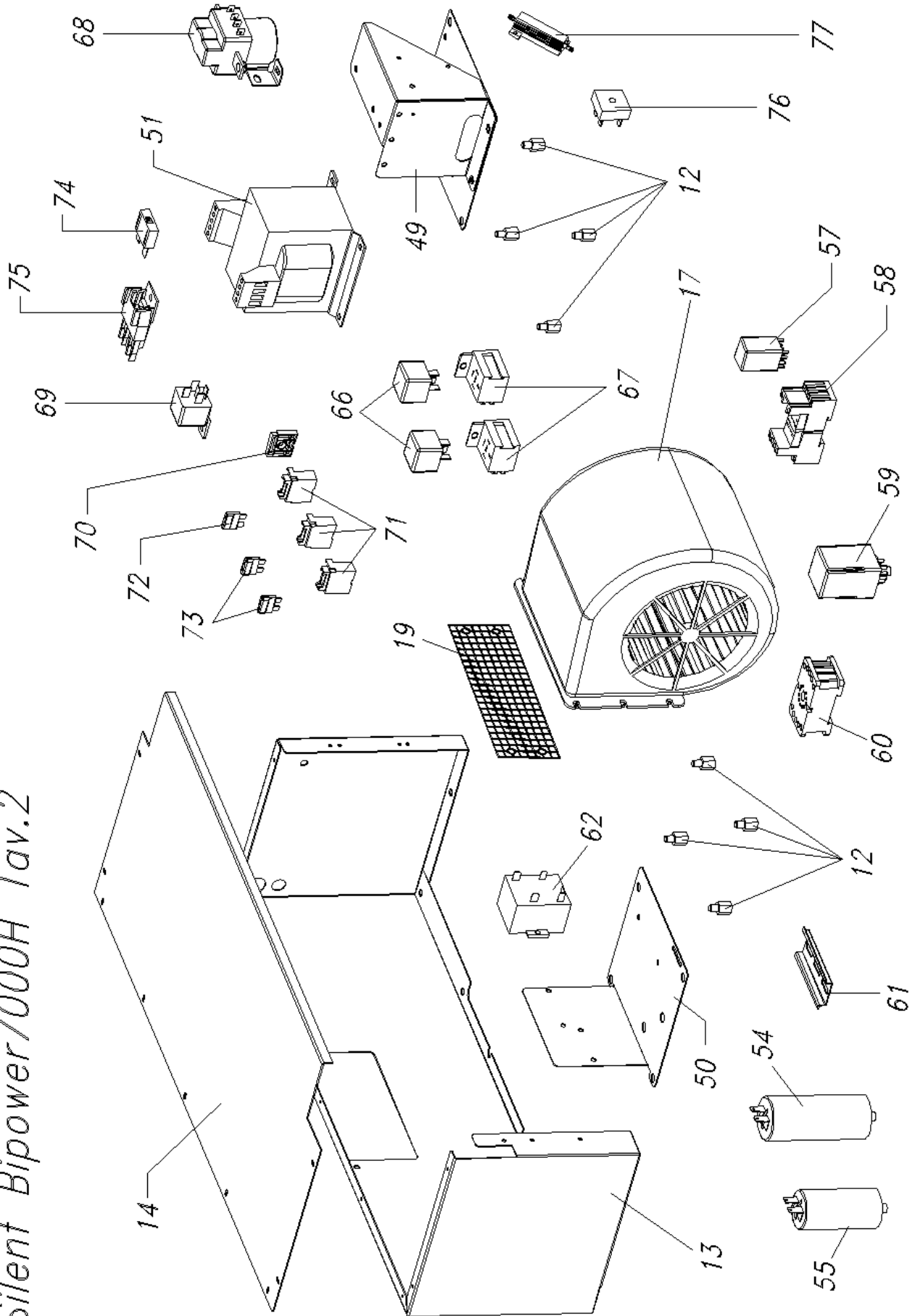
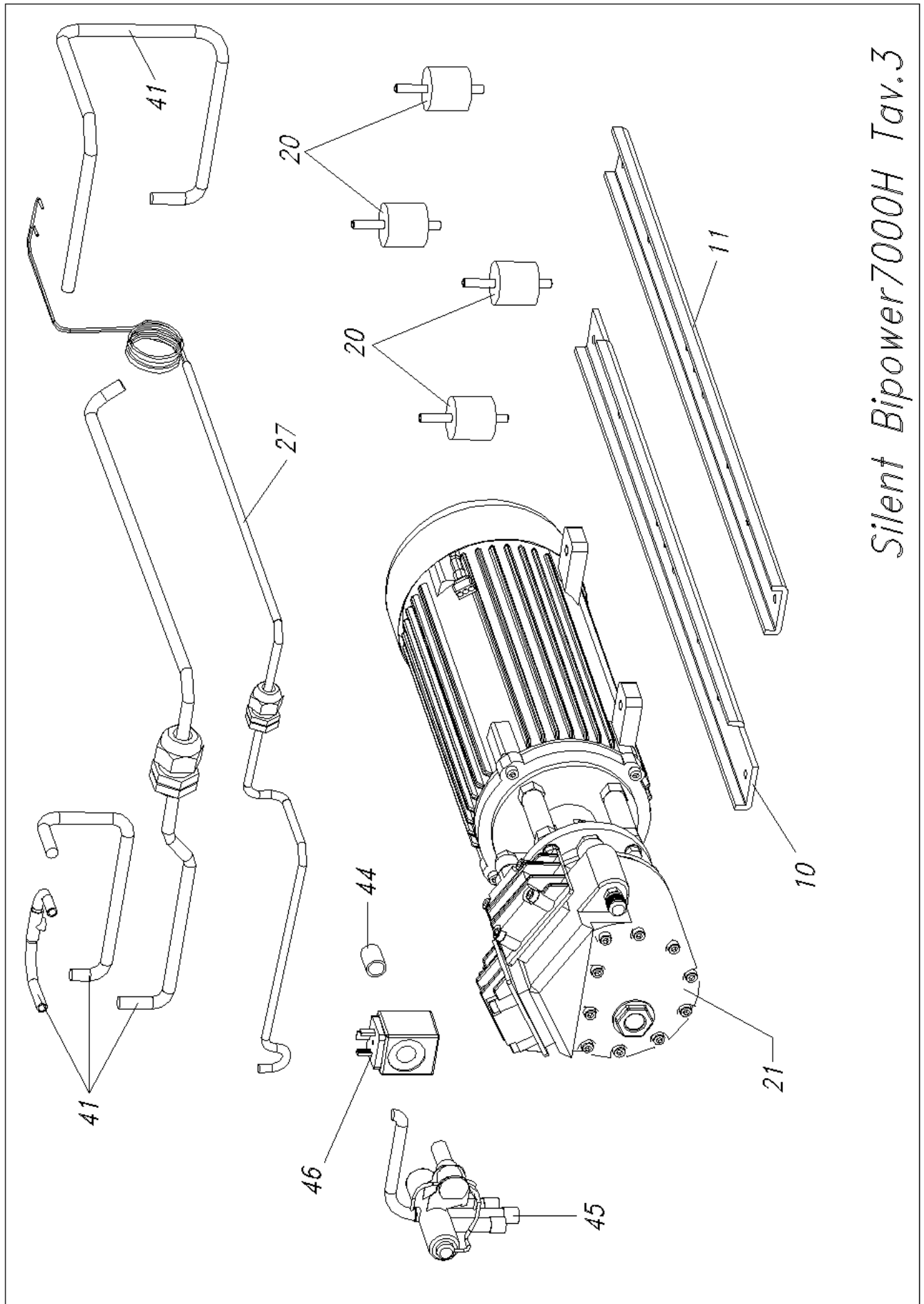


Silent Bipower7000H Tav.1

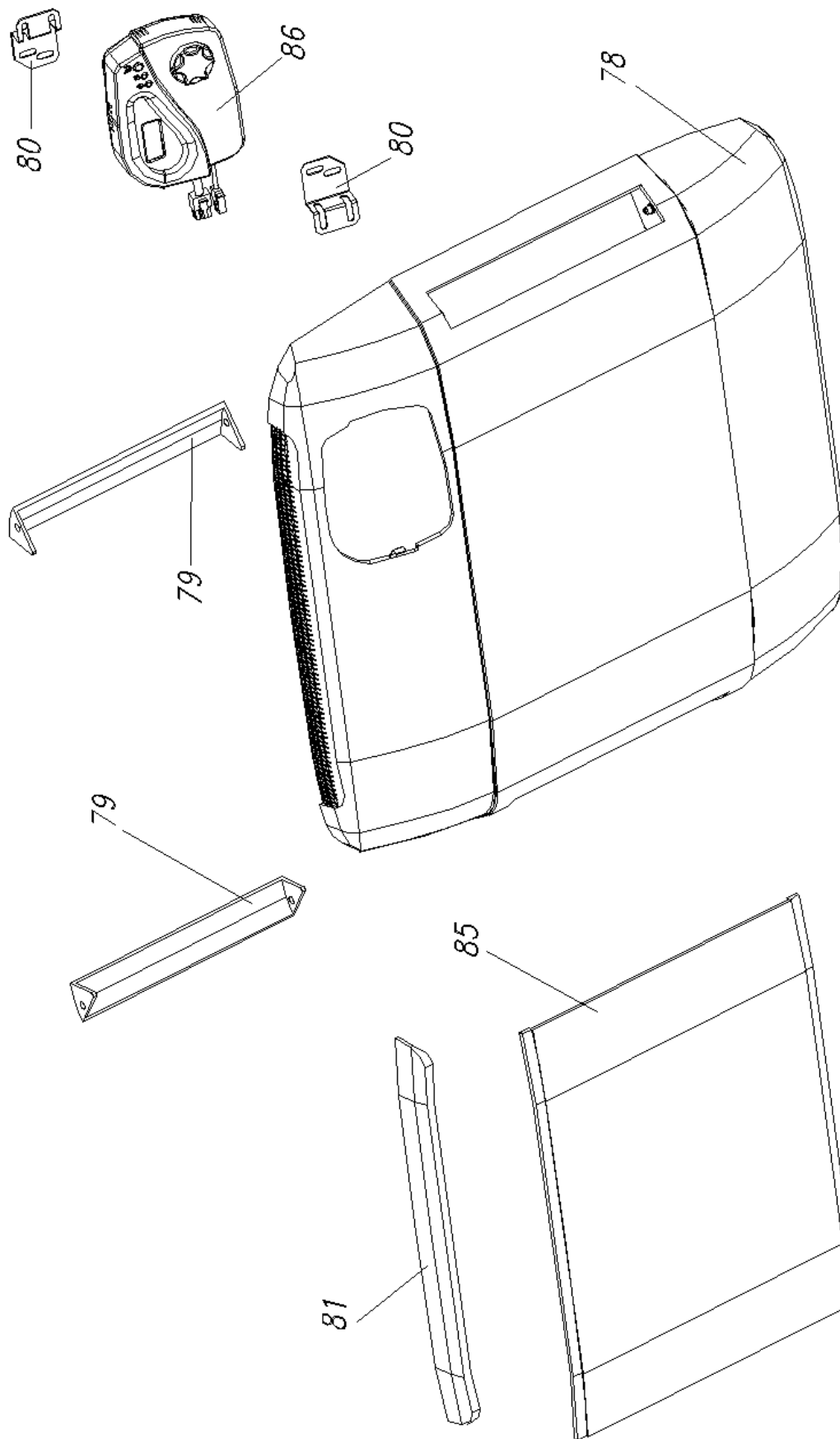


Silent Bipower7000H Tav.2





Silent Bipower7000H Tav.3



Silent Bipower 7000H Tav.4

Pos/Code/Q.tà	Descrizione/Description	Désignation/Bezeichnung	Denomination/Descripcion
1 / 02975 / n.1	Coperchio superiore Top lid	Couvercle supérieur Obere Abdeckung	Bovenste afdekking Tapa superior
2 / 02976 / n.1	Coperchio evaporante Cooler lid	Couvercle de l'unité d'évaporation Abdeckung Verdunster	Afdekking verdampingsunit Tapa unidad de evaporacion
3 / 03455 / n.1	Evaporatore Cooler	Unité d'évaporation Verdunster	Verdamper Evaporador
4 / 03198 / n.1	Tegolo di scarico condensa Conds disch. sheet	Piece metal. Evacuation condensation Kondenswasserablass	Condensafvoerplaat Teja de descarga condensacion
5 / 01993 / n.1	Ventilatore Evaporante Cooler Fan	Ventilateur de l'unité d'évaporat Ventilator Verdunster	Ventilator verdampingsunit Ventilador unidad de evaporacion
7 / 02974 / n.1	Fondo Bottom	Fond Boden	Onderkant Fondo
8 / 03140 / n.5	Piede antivibrante Antivibrating foot	piéd antivibrant antivibrant Fuß	antivibrant voet pie antivibrant
9 / 03328 / n.1	Cablaggio elettrico Electric wiring harness	Câblage de l'unité d'évaporation Verkabelung Verdunstereinheit	Bedrading verdampingsunit Cableado unidad de evaporacion
10 / 03539 / n.1	Staffa SX compressore SH Bracket	Bride S. Bügel, re	beugel SX Estribo ISC
11 / 03075 / n.1	Staffa DX compressore RH Bracket	Bride D. Bügel, re	Rechterbeugel Estribo DER
12 / 00198 / n.8	Distanziale M6 M/F Spacer M6 M/F	Entretoise M6 M/F Distanzstück M6 M/F	Afstandshouder M6 M/F Riostra M6 M/H
13 / 03070 / n.1	Scatola condensatore Condenser box	boîte de condensateur Kondensatorkasten	condensator doos caja del condensador
14 / 00015 / n.1	Coperchio condensatore Condenser Lid	Couvercle deckel	Kap Tapa
15 / 02977 / n.1	Convogliatore aria condensante Condensing air conveyor	Convoyeur de l'air de l'unité de condensation Luftleitblech Kondensatoreinheit	Luchtgeleider condensatieunit Transportador aire condensacion
16 / 03461 / n.1	Gruppo condensante Condensing unit	Groupe de condensation Kondensatoreinheit	Condensatieunit Unidad de condensacion
17 / 03538 / n.1	Ventilatore Condensante Condenser Fan	Ventilateur de condensation Ventilator	condensator Ventilator Ventilador de condensacion
18 / 03412 / n.4	Distanziale D20xd9xh10 spacer D20xd9xh10	Entretoise D20xd9xh10 Querstrebe D20xd9xh10	Entretoise D20xd9xh10 Riostra D20xd9xh10
19 / 03537 / n.1	Rete metallica Wire netting	Grille métallique Metallgitter	Metalen rooster Red de alambre
20 / 03139 / n.4	Antivibrante Vibration damper	Anti-ibr. Schwing.dämpf.	Trillingsdemp. Silenc.

Pos/Code/Q.tà	Descrizione/Description	Désignation/Bezeichnung	Denomination/Descripcion
21 / 02984 / n.1	Compressore rotativo Sliding-vane compressor	Compress. rotatif Kapselkompressor	Roterende compressor Compresor rotatorio
22 / 03110 / n.1	Piastrina tubi sup Fairlead pipe	Plaquette serre-tube Verschlussplatte Röhredurchführung	Afdekplaatje buisdoorvoers Chapa cierre pasatubes
23/ 03062 / n.1	Piastrina tubi inf Fairlead pipe	Plaquette serre-tube Verschlussplatte Röhredurchführung	Afdekplaatje buisdoorvoers Chapa cierre pasatubes
27 / 03534 / n.1	Kit tubi Capillare kit tubes capillary	tubes de kit capillaires Installationsatzschläuche haarartig	het haarvat van uitrustingsbuizen tubos del kit capilares
30 / 03061 / n.1	Piastrina passacavi inf. Fairlead plate	Plaquette serre-câbles Verschlussplatte Kabeldurchführung	Afdekplaatje kabeldoorvoer Chapa cierre pasacables
31 / 03109 / n.1	Piastrina passacavi sup. Fairlead plate	Plaquette serre-câbles Verschlussplatte Kabeldurchführung	Afdekplaatje kabeldoorvoer Chapa cierre pasacables
32 / 03088 / mt 2	Aerstop Rubber strip	Joint caoutchouc Aerstop	Aerstop Aerstop
33 / 03521 / n.1	Tunnel fissaggio evaporante Cooler fastening tunnel	Goulotte de fixation de l'unité d'evaporation Befestigungstunnel Verdunstereinheit	Bevestigingstunnel Verdampingunit Tunel fijacion unidad de evaporacion
35 / 03097 / n.1	Connettore SB175 Connector SB175	Connecteur SB175 Verbinder SB175	Connector SB175 Conector SB175
37 / 03246 / n.1	Aerstop per tunnel Rubber strip for tunnel	Joint caoutchouc de goulotte Aerstop tunnel	Aerstop tunnel Aerstop para el tunel
38 / 05522 / n.4	Vite di fissaggio M6x100 screw of implantations	vis des implantations M6x100 Schraube von Einpflanzungen	schroef van inplantingen M6x100 tornillo de implantaciones
41/ 03528 / n.1	Kit tubi gas kit tubes gas	gaz de tubes de kit Installationssatzschlauchgas	het gas van uitrustingsbuizen gas de los tubos del kit
44/ 03438 / n.1	Boccola per bobina Ear-ring for coil	Boucle d'oreille pour l'enroulement Ohrring für Spule	Ooring voor rol Pendiente para la bobina
45/ 03468 / n.1	Evlettrovalvola 4vie Valve electrical worker 4 ways	Manières électriques de l'ouvrier 4 de valve Elektrische Weisen des Arbeiters 4 des Ventils	Elektroarbeider 4 van de klep manieren Maneras eléctricas del trabajador 4 de la válvula
46/ 03437 / n.1	Bobina x Ev-4vie Coil 4 ways	Manières de l'enroulement 4 Spule 4 Weisen	Rol 4 manieren Maneras de la bobina 4

Pos/Code/Q.tà	Descrizione/Description	Désignation/Bezeichnung	Denomination/Descripcion
47 / 03087 / n.1	Sonda Antighiaccio Evaporatore anti-icing probe for Cooler	sonde anti-givrage pour la Unité d'évaporation enteisende Prüfspitze zur Verdunster	anti-icing sonde voor Verdamper punta de prueba antiescarcha para el Evaporador
48 / 01619 / n.1	Pressostato Pressure switch	Pressostat Druckschalter	Drukverschilschakelaar Presòstato
49 / 03453 / n.1	Piastra Relè di Comando Stirrup relay support	étrier je supporte relais Steigbügel trage ich relais	beugel draag ik relais abrazadera soporto rele
50 / 03111 / n.1	Piastra Condensatori Elettrici Stirrup electrical condensers support	étrier je supporte condensateurs électriques Steigbügel trage ich Kondensatore elektrisch	beugel draag ik condensatoren elektro abrazadera soporto condensadores eléctricos
51 / 03238 / n.1	Trasformatore Transformer	Transformateur Transformator	Transformator Transformador
52 / 03242 / n.1	Condensatore 47000uF Condenser 47000uF	Condensateur 47000uF Kondensator 47000uF	Condensator 47000uF 450V Condensador 47000uF
53 / 03419 / n.1	Staffa Condensatore stirrup implantation condenser	étrier fixation condensateur Steigbügel kondensator Befestigung	beugel condensator vaststelling abrazadera fijación condensador
54 / 00424 / n.1	Condensatore 30uF 450V Condenser 30uF 450V	Condensateur 30uF 450V Kondensator 30uF 450V	Condensator 30uF 450V Condensador 30uF 450V
55 / 00525 / n.1	Condensatore 15uF 450V Condenser 15uF 450V	Condensateur 15uF 450V Kondensator 15uF 450V	Condensator 15uF 450V Condensador 15uF 450V
57 / 02258 / n.1	Relè 10A 2 scambi 2-step 10A relay	Relais 10 A 2 contacts Relais 10A 2 Wechselkontakte	Relais 10A 2 wisselcontacten Rele 10A de 2 posiciones
58 / 02412 / n.1	Basetta porta relè 10A Relay board 10A	Base porte-relais 10A Relaisaufnahme 10A	Relaisrek 10A Base porta-rele 10A
59 / 02415 / n.1	Relè 3 scambi 3-step relay	Relais 3 contacts Relais 3 Wechselkontakte	Relais 3 wisselcontacten Rele de 3 posiciones
60 / 02471 / n.1	Basetta porta relè 3 scambi 3-step Relay board	Base porte-relais 3 contacts Relaisaufnahme 3 Wechselkontakte	Relaisrek 3 wisselcontacten Base porta-rele de 3 posiciones
61 / 03467 / n.1	Staffa relè relays stirrup	étrier relais legt Steigbügel neu	relais stijgbeugel estribo rele
62 / 05574 / n.1	Relè start compressore Relay start compressor	relè départ compressor Relaisanfangskompressor	de compressor van het relaisbegin relais del comienzo del compresor
66 / 02419 / n.2	Relè 12Vdc Relay 12Vdc	Relais 12Vdc Relais 12Vdc	Relais 12Vdc Rele 12Vdc
67 / 02416 / n.2	Basetta porta relè 12Vdc Relay board 12Vdc	Base porte-relais 12Vdc Relaisaufnahme 12Vdc	Relaisrek 12Vdc Base porta-rele 12Vdc

Pos/Code/Q.tà	Descrizione/Description	Désignation/Bezeichnung	Denomination/Descripcion
68 / 02888 / n.1	Relè MAC-15D 12Vdc RelayMAC-15D 12vdc	Relais MAC-15D 12vdc Relais MAC-15D 12vdc	Relais MAC-15D 12vdc Rele MAC-15D 12vdc
69 / 00513 / n.1	Rele' 12V 40 Amp. Relay 12V 40 Amp	Relais 12V 40A Relais 12V 40 Amp.	Relais 12V 40 Amp. Rele 12V 40 Amp.
70 / 01603 / n.1	Piastrina di fissaggio porta fusibile Fuse holder fastening plate	Plaquette fix. Tableau/fusible Befestigungsplatte Sicherungshalter	Bevestigingsplaatje Zekeringhouder Placa de fijaciòn porta fusible
71 / 01605 / n.3	Porta fusibile Fuse holder	Tableau fusible Sicherungshalter	Zekeringhouder Porta fusible
72 / 01607 / n.1	Fusibile 15A Fuse 15A	Fusible 15A Sicherung 15A	Zekering 15A Fusible 15A
73 / 02315 / n.2	Fusibile 20A Fuse 20A	Fusible 20A Sicherung 20A	Zekering 20A Fusible 20A
74 / 02884 / n.1	Fusibile 80A Fuse 80A	Fusible 80A Sicherung 80A	Zekering 80A Fusible 80A
75 / 02883 / n.1	Porta fusibile 80A Fuse holder 80A	Tableau fusible 80A Sicherungshalter 80A	Zekeringhouder 80A Porta fusible 80A
76 / 01251 / n.1	Diodo ponte raddrizzatore Bridge rectifier diode	Diode redresseur en pont Gleichrichterbrückendiode	Diode gelijkrichterbrug Diodo puente rectificador
77 / 01629 / n.1	Resistenza 1 OHM 50W Resistor 1 OHM 50W	Résistance 1 Ohm 50W Widerstand 1 OHM 50W	Weerstand 1 OHM 50W Resistencia 1 OHM 50W
78 / 00034 / n.1	Diffusore evaporante Cooler diffuser	Diffuseur de l'unité d'évaporation Verteiler Verdunstereinheit	Stromingsspreider verdampingsunit Difusor unidad de evaporacion
79 / 03523 / n.2	Aletta per diffusore fin for Cooler diffuser	aileron pour Diffuseur de l'unité d'évaporation Flosse für Verteiler Verdunstereinheit	vin voor Stromingsspreider verdampingsunit aleta para Difusor unidad de evaporacion
80 / 03074 / n.2	Staffa supp. controllore evaporante Cooler controller support bracket	Bride de support disp.contrôle unité d'évaporation Tragbügel Steuerein- Verdunster	Estribo soporte dispositivo control unidad de evaporacion Steunbeugel besturingseenheid verdampingsunit
81 / 02934 / n.2	Filtro evaporante Cooler filter	Filtre de l'unité d'évaporation Verdunsterfilter	Filter verdampingsunit Filtro unidad de evaporacion
85 / 02964 / n.1	Materiale isolante evaporante Cooler insulating material	Matière isolante pour l'unité d'évaporation Isoliermaterial Verdunster	Isolatiemateriaal verdampingsunit Material aislante unidad de evaporacion
86 / 03470 / n.1	Controllore elettronico Electronic controller	Contrôleur électronique Steuerelektronik	Elektronische besturingseenheid Dispositivo de control electronico