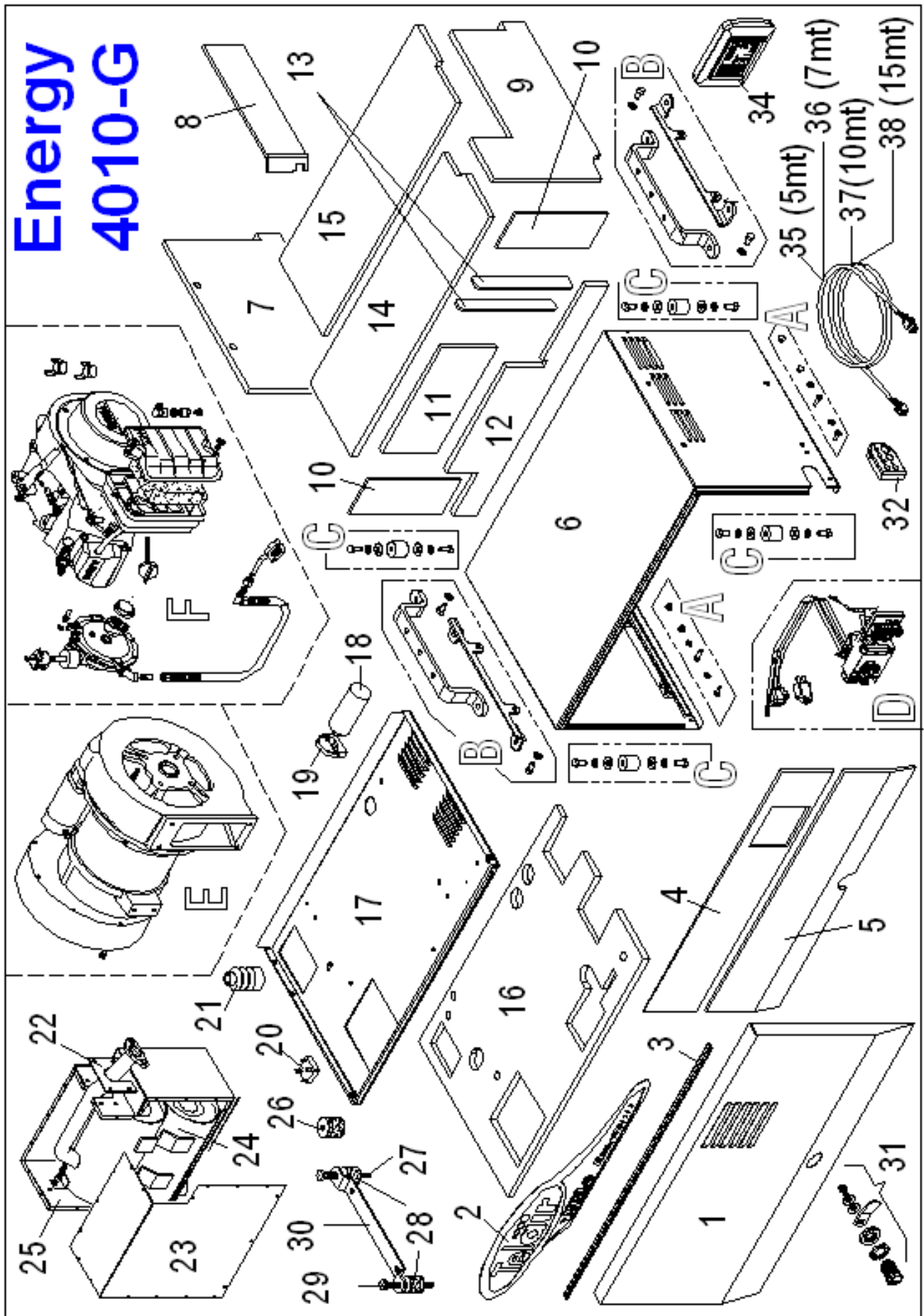
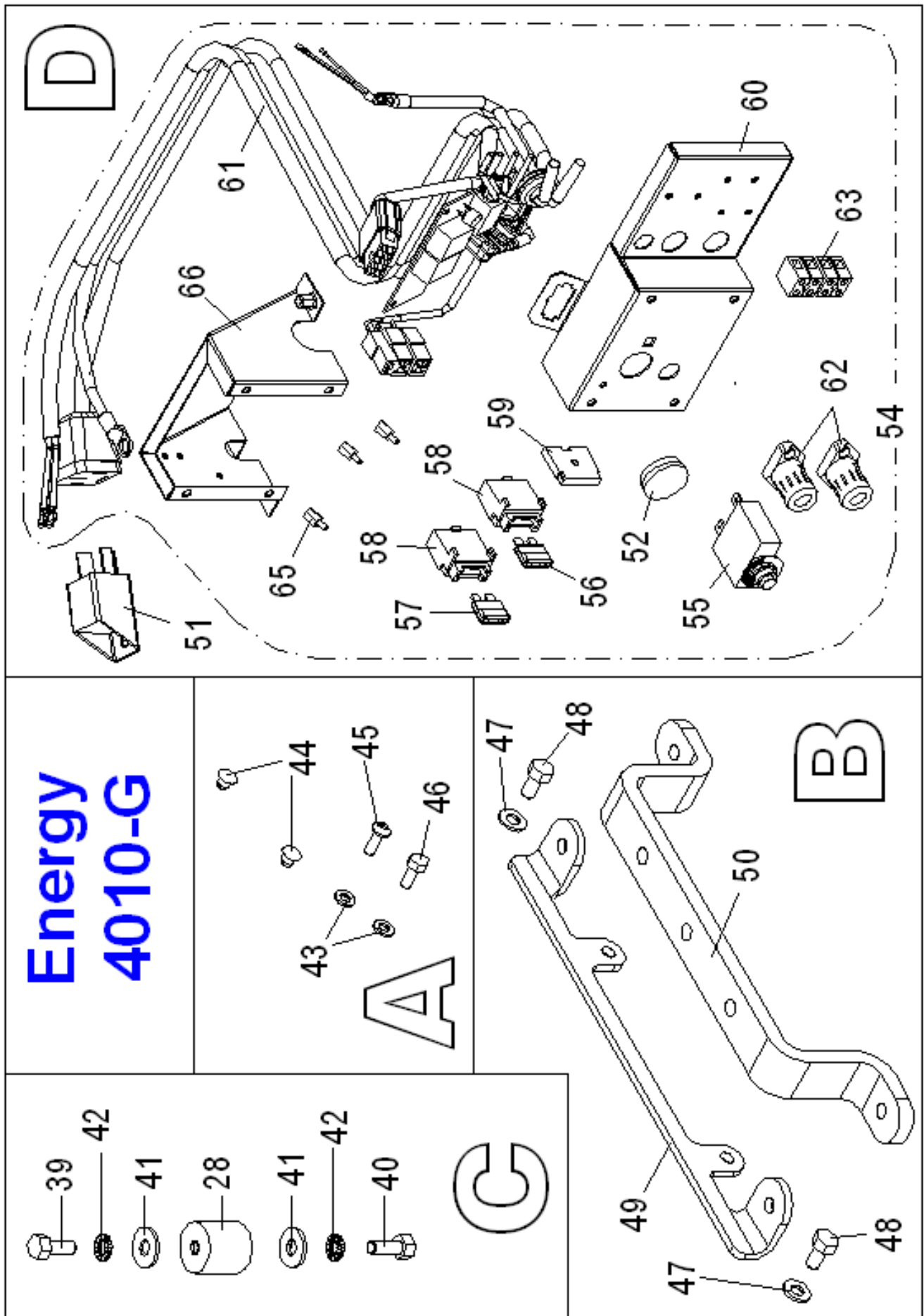


Pos.	Description	Pos.	Description
1	Electronic control panel	14	Starter
2	Electronic control panel connector	15	Ignition coil
3	Startup relay	16	Choke Enabling Thermostat
4	Electronic control board	17	Automatic air electromagnet
5	Gas wiring connector	18	Fuel reserve
6	Rotor	19	Engine temperature thermostat
7	Alternator	20	Low oil level float
8	Stator	21	Startup battery connection terminals
9	Condenser	22	Diode bridge protection fuse
10	Power connection terminal board	23	Pressure reducer
11	Thermal switch	24	GAS solenoid valve
12	Diode bridge	25	GAS Wiring Protection Fuse
13	Alternator Connector	A	Battery charger terminal

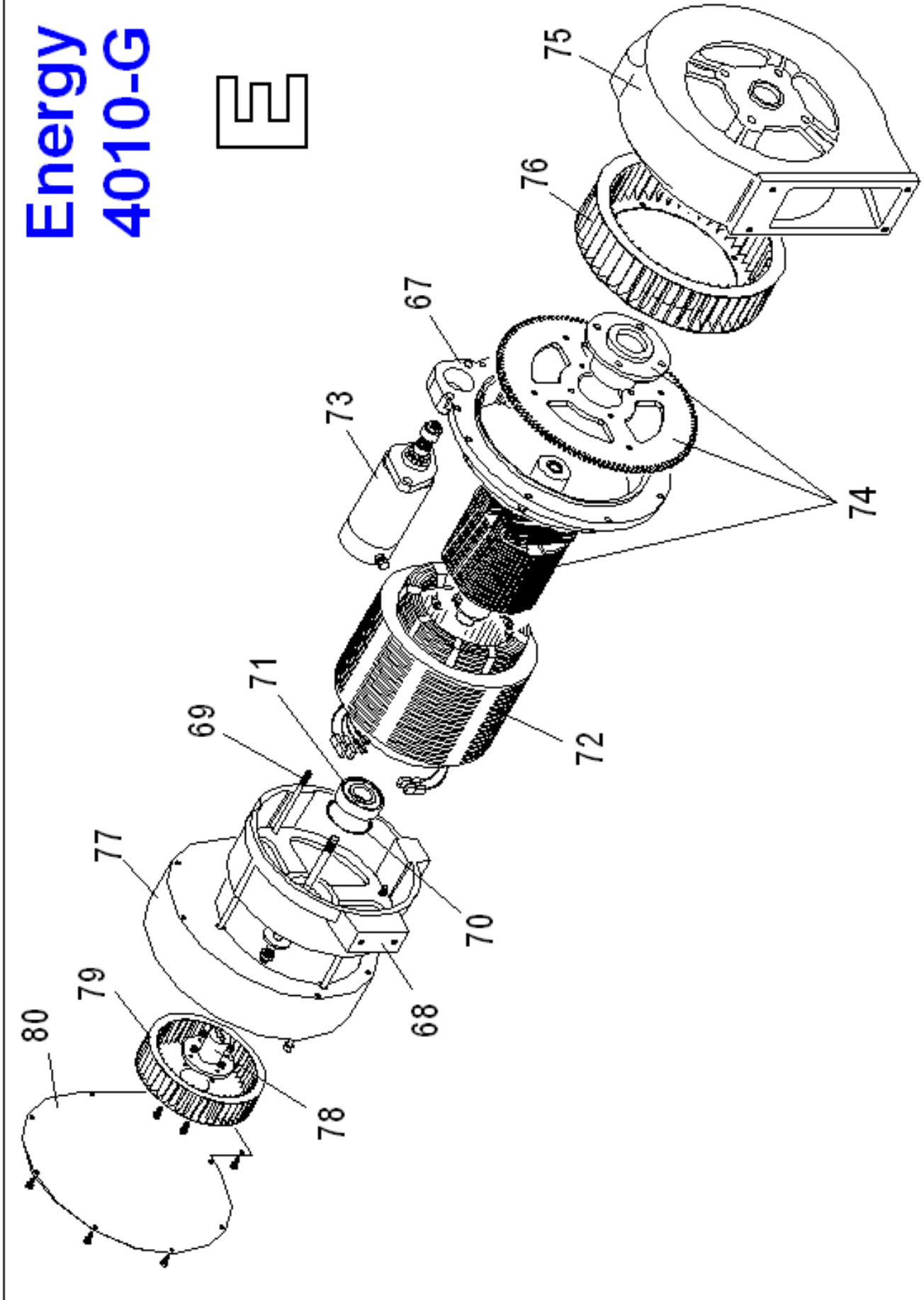
DRAWING FOR SPARE PARTS LIST ENERGY 4010 G





Energy 4010-G

E





Pos.	Code	Q.tà	Descrizione	Désignation	Denomination
			Description	Bezeichnung	Descripcion
1	04698	N. 1	Sportello	Tôle de fermeture de porte	Afdekplaat deurtje
			Door closing plate	Türblech	Chapa cierre puerta
2	04763	N. 1	Adesivo Sportello	Image adhésive de porte du boîtier	Zelfklevend beeld van gevaldeur
			Adhesive image of case door	Anhaftendes Bild der Falltür	Imagen adhesiva de la puerta
3	01258	1 mt	Guarnizione Sportello	Joint de porte du boîtier	Afdichting van deur van
			Gasket of case door	Dichtung der Tür	Junta de puerta
4	02680	N. 1	Isolante alto Sportello	Isulation de porte du boîtier	Isulation van deur van
			Isulation of case door	Isulation der Tür	Isulation de puerta
5	02676	N. 1	Isolante Basso Sportello	Le bas d'Isulation de porte du boîtier	Isulation laag van gevaldeur
			Isulation low of case door	Isulation Tief der Falltür	Bajo de Isulation de la puerta
6	04555	N. 1	Cofano superiore	Capot supérieur	Bovenste kap
			Upper cowling	Obere Haube	Capo superior
7	04586	N. 1	Isolante Sinistro Cofano	Isolation Gauche Capot	Isolatie links voor kap
			Left hood insulation	Isolierung links für Haube	Aislante Izquierdo Capó
8	04589	N. 1	Isolante Aletta DX	Isolation DX Capot	Isolatie links DX voor kap
			hood DX insulation	Isolierung links DX für Haube	DX Izquierdo Capó
9	04585	N. 1	Isolante Destro Cofano	Isolation Droite Capot	Isolatie rechts voor kap
			Right hood insulation	Isolierung rechts für Haube	Aislante Derecho Capó
10	02666	N. 2	Isolante posteriore Alette	Isolante ailerons arrière	Isolerende achter vinnen
			Insulating rear fins	Isolier Heckflossen	Aislante aletas traseras
11	02667	N. 1	Isolante Posteriore Alto	Toit postérieur d'isulation	Later isulationdak
			Posterior isulation roof	Hinteres isulation Dach	Azotea posterior del isulation
12	04584	N. 1	Isolante Posteriore Basso	Toit postérieur d'isulation	Later isulationdak
			Posterior isulation roof	Hinteres isulation Dach	Azotea posterior del isulation
13	02664	N. 2	Isolante Rompiflusso	Grange portes isolation	staldeuren isolatie
			Posterior isulation roof	Stalltüren Isolierung	Granero aislamiento puertas
14	04216	N. 1	Isolante Anteriore Tetto	Toit avant d'isulation	Voor isulationdak
			Front isulation roof	Vorderes isulation Dach	Azotea delantera del isulation
15	04588	N. 1	Isolante Posteriore Cofano	Isolation Arrière Capot	Isolatie achter voor kap
			Rear isulation roof	Isolierung hinten für Haube	Aislante Trasero Capó

Pos.	Code	Q.tà	Descrizione	Désignation	Denomination
			Description	Bezeichnung	Descripcion
16	04212	N. 1	Isolante Basamento	Isolation Base	Isolatie voor onderstel
			Base insulation	Isolierung für Grundrahmen	Aislante Base
17	04554	N. 1	Basamento cassa	Base de la caisse	Onderstel kast
			Case base	Kasten-Grundrahmen	Base caja
18	01997	N. 1	Condensatore 18 µF	Condensateur 18 µF	Condensator 18 µF
			Condenser 18 µF	Kondensator 18 µF	Condensador 18 µF
19	00653	N. 1	Collare per tubo 25/60	Collier pour tuyau 25/60	Kraagring voor pijp 25/60
			Collar for pipe 25/60	Schelle für 25/60 Rohr	Collar para tubo 25/60
20	04958	N. 1	Diodo ponte raddrizzatore	Diode redresseur en pont	Diode gelijkrichterbrug
			Bridge rectifier diode	Gleichrichterbrückendiode	Diodo puente rectificador
21	02046	N. 1	Gommino protezione ponte di Diodi	Protection en caoutchouc du pont de diodes	Beschermrubbertje gelijkrichterbrug
			Diode bridge protection grommet	Gummiteil zum Schutz der Diodenbrücke	Proteccion de caucho puente de diodos
22	02186	N. 1	Piastrina di scarico	Plaquette d'échappement	Uitlaatplaatje
			Exhaust plate	Auslassplatte	Chapa de descarga
23	02185	N. 1	Chiusura scatola marmitta	Fermeture du boîtier du pot d'échappement	Afdekking knaldemperkast
			Muffler box closure	Verschluss Schalldampfergehäuse	Cierre caja silenciador
24	02408	N. 1	Marmitta	Pot d'échappement	Knaldemper
			Muffler	Auspufftopf	Silenciador de escape
25	04065	N. 1	Scatola marmitta	Boîtier du pot d'échappement	Knaldemperkast
			Muffler box	Schalldampfergehäuse	Caja silenciador
26	06020	N. 1	Antivibrante	Anti-vibrations	Trillingsdemper
			Vibration damper	Schwingungsdämpfer	Silenciador
27	03584	N. 2	Vite M8x20 STCE	Vis M8x20 STCE	Schroef M8x20 STCE
			Screw M8x20 STCE	Schraube M8x20 STCE	Tornillo M8x20 STCE
28	00632	N. 6	Antivibrante	Anti-vibr. 30x30 I 8MA FF SH 45 ANTIHUILE	Trillingsdemp. 30x30 I 8MA FF SH 45 OLIEWEREND
			Vib.damper ANTIOIL	Schwing.bdämpf. 30x30 I 8MA FF SH 45 ÖLABW.	Silenc. 30x30 I 8MA FF SH 45 ANTIACEITE
29	03103	N. 2	Vite M8x14 TE	Vis M8 x 14 TE	Schroef M8 x 14 TE
			Screw M8 x 14 TE	Schraube M8 x 14 TE	Tornillo M8 x 14 TE



Pos.	Code	Q.tà	Descrizione	Désignation	Denomination
			Description	Bezeichnung	Descripcion
30	02184	N. 1	Staffa fissaggio motore	Bride de fixation du moteur	Bevestigingsbeugel motor
			Engine fastening bracket	Motor-Befestigungsbugel	Abrazadera sujeciòn motor
31	01224	N. 1	Serratura	Serrure	Slot
			Lock	Schloss	Cerradura
32	03805	N. 1	Tassello Portacavi Carburante	Serre-câbles Carburant	Kabeldoorvoer Brandstof
			Fuel Cable Holder	Kabelschelle Kraftstoff	Taco Portacables Carburante
34	03789	N. 1	Pannello di controllo ENERGY	Tableau/contrôle ENERGY	Schakelpaneel ENERGY
			ENERGY control panel	Bedienpanel ENERGY	Panel de control ENERGY
35	03796	N. 1	Cavo 5 mt da generatore a Pannello di controllo	Câble 5 m du Générateur au Panneau de Contrôle	5 m kabel van generator naar bedieningspaneel
			5 m cable from generating set to control panel	5 m Kabel von Generator zu Bedienpanel	Cable 5 m. de generator a panel de control
36	03797	optional	Cavo 7 mt da generatore a Pannello di controllo	Câble 7 m du générateur au Panneau de Contrôle	7 m kabel van generator naar bedieningspaneel
			7 m cable from generating set to control panel	7 m Kabel vom Generator zum Bedienpanel	Cable 7 m. de generator a panel de control
37	03798	optional	Cavo 10 mt da generatore a Pannello di controllo	Câble 10 m du générateur au Panneau de Contrôle	10 m kabel van generator naar bedieningspaneel
			10 m cable from generating set to control panel	10 m Kabel vom Generator zum Bedienpanel	Cable 10 m. de generator a panel de control
38	03799	optional	Cavo 15 mt da generatore a Pannello di controllo	Câble 15 m du générateur au Panneau de contrôle	15 m kabel van generator naar bedieningspaneel
			15 m cable from generating set to control panel	15 m Kabel vom Generator zum Bedienpanel	Cable 15 m. de generator a panel de control
39	00578	N. 4	Vite M 8x16 UNI 5739	Vis M 8x16 UNI 5739	Schroef M 8x16 UNI 5739
			Screw M 8x16 UNI 5739	Schraube M 8x16 UNI 5739	Tornillo M 8x16 UNI5739
40	00854	N. 4	Vite M8x20 TE	Vis M8 x 20 TE	Schroef M8 x 20 TE
			Screw M8 x 20 TE	Schraube M8 x 20 TE	Tornillo M8 x 20 TE
41	00374	N. 8	Rondella 8 x 24 UNI 6593	Rondelle 8 x 24 UNI 6593	Onderlegging 8 x 24 UNI 6593
			Washer 8 x 24 UNI 6593	Scheibe 8 x 24 UNI 6593	Arandela 8 x 24 UNI 6593

Pos.	Code	Q.tà	Descrizione	Désignation	Denomination
			Description	Bezeichnung	Descripcion
42	02586	N. 8	Rondella 8 UNI 8842A	Rondelle 8 UNI 8842A	Onderlegging 8 UNI 8842A
			Washer 8 UNI 8842A	Scheibe 8 UNI 8842A	Arandela 8 UNI 8842A
43	00967	N. 4	Rondella 6 UNI 6592	Rondelle 6 UNI 6592	Onderlegging 6 UNI 6592
			Washer 6 UNI 6592	Scheibe 6 UNI 6592	Arandela 6 UNI 6592
44	04255	N. 4	Tappo in Gomma M8	Taquet en caoutchouc M8	Kurk in rubber M8
			Stopper in rubber M8	Stopper im Gummi M8	Tapón en caucho M8
45	01772	N. 2	Vite M6x16 TBCE	Vis M6 x 16 TBCE	Schroef M6 x 16 TBCE
			Screw M6 x 16 TBCE	Schraube M6 x 16 TBCE	Tornillo M6 x 16 TBCE
46	00642	N. 2	Vite M6x16 TE	Vis M6 x 16 TE	Schroef M6 x 16 TE
			Screw M6 x 16 TE	Schraube M6 x 16 TE	Tornillo M6 x 16 TE
47	02644	N. 4	Rondella 8 x 18 DIN 6796	Rondelle 8 x 18 DIN 6796	Onderlegging 8 x 18 DIN 6796
			Washer 8 x 18 DIN 6796	Scheibe 8 x 18 DIN 6796	Arandela 8 x 18 DIN 6796
48	03103	N. 4	Vite M8x14 TE	Vis M8 x 14 TE	Schroef M8 x 14 TE
			Screw M8 x 14 TE	Schraube M8 x 14 TE	Tornillo M8 x 14 TE
49	04465	N. 2	Staffa Fissaggio Generatore	Étrier Fixation du Générateur	De Inplanting van de stijgbeugel van de Generator
			Bracket Implantation of the Generator	Steigbügel-Einpflanzung des Generators	Implantación del estribo del generador
50	04547	N. 2	Staffa ancoraggio 2009	Bride de fixation 2009	Verankeringsbeugel 2009
			Anchor clamp 2009	Befestigungsbügel 2009	Estribo de anclaje 2009
51	00093	N. 1	Relè 12 V 70 A	Relais 12 V 70 A	Relais 12V 70A
			12 V 70 A Relay	Relais 12 V 70 A	Rele 12 V 70 A
52	04218	N. 1	Tappo	Bouchon	Dop
			Cap	Kappe	Tapón
54	04219	N. 1	Cablaggio completo En4010G	Accomplissez le câblage En4010G	Volledige bedrading En4010G
			Complete wiring En4010G	Schließen Sie Verdrahtung ab En4010G	Termine el cableado En4010G
55	01929	N. 1	Protezione termica	Protection thermique	Thermische beveiliging
			Thermal protection	Thermoschutz	Protección térmica
56	02688	N. 1	Fusibile 4A	Fusible 4A	Zekering 4A
			4A fuse	4A Sicherung	Fusible 4A



Pos.	Code	Q.tà	Descrizione	Désignation	Denomination
			Description	Bezeichnung	Descripcion
57	01607	N. 1	Fusibile 15A	Fusible 15A	Zekering 15A
			15A fuse	15A Sicherung	Fusible 15A
58	01605	N. 2	Potafusibile	Tableau des fusibles	Zekeringhouder
			Fuse carrier	Sicherungshalter	Portafusibile
59	01603	N. 1	Piastra fissaggio Potafusibile	Plaque de fixation tableau des fusibles	Bevestigingsplaat zekeringhouder
			Fastening plate for fuse carrier	Befestigungsplatte Sicherungshalter	Placa fijación Portafusibile
60	03854	N. 1	Scatola di Comando	Boîtier de Commande	Besturingskast
			Control box	Steuerbox	Caja de Mando
61	05724	N. 1	Cablaggio con scheda elettronica	Câblage avec carte électronique	Bedrading met elektronische kaart
			Wiring with electronic board	Verkabelung mit elektronischer Platine	Cableado con tarjeta electrónica
62	03779	N. 2	Morsetto Legrand 25mmq	Borne LEGRAND 25 mm ²	Aansluitklem LEGRAND 25mmq
			Terminal Legrand 25sq.mm	Klemme LEGRAND 25mmq	Borne LEGRAND 25mmq
63	01139	N. 1	Morsetto Muller 3/12	Borne Muller 3/12	Aansluitklem Muller 3/12
			Terminal Muller 3/12	Klemme Muller 3/12	Mordaza Muller 3/12
64	04160	N. 1	Kit Guida corda avviamento a strappo	Kit Guide câble de démarrage par lanceur	Geleiderset trekstartkoord
			Rope guide kit for recoil starting system	Kit Führung für Seilzugstarter-Seil	Kit Guía cuerda de arranque de tiro
65	03440	N. 3	Distanziale Esagonale M3x8	Entretoise Hexagonale M3x8	Zeskantafstandshouder M3x8
			Hexagonal M3x8 spacer	Distanzstück Sechskant M3x8	Separador Hexagonal M3x8
66	03853	N. 1	Fondo Scatola di Comando	Base Boîtier de Commande	Bodem besturingskast
			Control box bottom	Boden der Steuerbox	Fondo escala de Mando
67	03833	N. 1	Fusione ATR 4000/B1	Moulage ATR 4000/B1	Gietwerk ATR 4000/B1
			Casting ATR 4000/B1	Gussteil ATR 4000/B1	Fundicion ATR 4000/B1
68	04067	N. 1	Fusione ATR 4000/A1	Moulage ATR 4000/A1	Gietwerk ATR 4000/A1
			Casting ATR 4000/A1	Gussteil ATR 4000/A1	Fundicion ATR 4000/A1
69	01086	N. 4	Vite M6x160 UNI5931	Vis M6x160 UNI5931	Schroef M6x160 UNI5931
			Screw M6x160 UNI5931	Schraube M6x160 UNI5931	Tornillo M6x160 UNI5931
70	02050	N. 1	Rondella alternatore	Rondelle de l'alternateur	Onderlegging dynamo
			Alternator washer	Scheibe der Lichtmaschine	Arandela alternador

Pos.	Code	Q.tà	Descrizione	Désignation	Denomination
			Description	Bezeichnung	Descripcion
71	02051	N. 1	Cuscinetto alternatore	Palier de l'alternateur	Lager dynamo
			Alternator bearing	Lager der Lichtmaschine	Cojinete alternador
72	05035	N. 1	Statore alternatore	Stator de l'alternateur	Stator dynamo
			Alternator stator	Stator der Lichtmaschine	Estator alternador
73	00299	N. 1	Motore EL. 12 V 0,30 kW	Moteur él. 12 V 0,30 kW	El. motor 12 V 0,30 kW
			El. Motor 12 V 0.30 kW	Elektromotor 12 V 0,30 kW	Motor el. 12 V 0,30 kW
74	04397	N. 1	Rotore alternatore + Corona + Mozzo con Flangia	Rotor alternateur + Couronne + Moyeu avec bride	Rotor wisselstroomdynamo + Krans + Naaf met flens
			Alternator rotor + crown + hub with Flange	Rotor alternator + Ring zahnrad + Nabe mit Flansch	Rotor del alternador + corona dentada + empalme con brida
75	02717	N. 1	Fusione ATR 4000/B1	Moulage ATR 4000/B1	Gietwerk ATR 4000/B1
			Casting ATR 4000/B1	Gussteil ATR 4000/B1	Fundicion ATR 4000/B1
76	03574	N. 1	Ventola	Ventilateur	Ventilator
			Fan	Lufferrad	Ventilador
77	02183	N. 1	Convogliatore alternatore	Convoyeur alternateur	Geleider wisselstroomdynamo
			Alternator conveyor	Luftleitblech Lichtmaschine	Transportador alternador
78	02614	N. 1	Distanziale ventola	Entretoise du ventilateur	Afstandshouder ventilator
			Fan spacer	Distanzstück Lufte	Riostra ventilador
79	03573	N. 1	Ventola 160	Ventilateur 160	Ventilator 160
			Fan 160	Lufferrad 160	Ventilador 160
80	02630	N. 1	Chiusura convogliatore	Fermeture du convoyeur	Afdekking geleider
			Conveyor closure	Verschluss Luftleitblech	Cierre transportador
81	05120	N. 1	Motore YAMAHA MZ 250	Moteur YAMAHA MZ 250	YAMAHA motor MZ 250
			YAMAHA motor MZ 250	Motor YAMAHA MZ 250	Motor YAMAHA MZ 250
82	02743	N. 1	Candela	Bougie	Bougie
			Plug	Kerze	Bujia
83	02732	N. 1	Tappo olio	Bouchon de l'huile	Oliedop
			Oil cap	Ölschraube	Tapon aceite
84	03432	N. 1	Guarniz. ALLUMINIO	Joint ALUMINIUM	Afdichting ALUMINIUM
			Gasket ALUMINIUM	Dichtung ALUMINIUM	Junta ALUMINIO
85	02727	N. 1	Scatola filtro aria	Boitier du filtre à air	Behuizing luchtfilter
			Air filter box	Luftfiltergehäuse	Caja filtro aire



Pos.	Code	Q.tà	Descrizione	Désignation	Denomination
			Description	Bezeichnung	Descripcion
86	02730	N. 1	Coperchio filtro aria	Couvercle du filtre à air	Kap luchfilter
			Air filter lid	Luffilterdeckel	Tapa filtro aire
87	02729	N. 1	Filtro aria	Filtre à air	Luchtfilter
			Air cleaner	Luffilter	Filtro aire
88	02728	N. 1	Supporto filtro aria	Support du filtre à air	Steun luchtfiler
			Air filter support	Luffilteraufnahme	Soporte filtro aire
89	02314	N. 1	Termostato 45°	Thermostat 45°	Thermostaat 45°
			Thermostat 45°	Thermostat 45°	Termostato 45°
90	01128	N. 1	Termostato 90°	Thermostat 90°	Thermostaat 90°
			Thermostat 90°	Thermostat 90°	Termostato 90°
91	00478	N. 1	Raccordo 90° 1/8 MF	Raccord 90° 1/8 MF	Koppeling 90° 1/8 MF
			1/8 MF union elbow	Anschlussstück 90° 1/8 MF	Empalme 90° 1/8 MF
92	00931	N. 1	Rondella in alluminio	Rondelle en aluminium	Onderlegging van aluminium
			Aluminium washer	Alu-Scheibe	Arandela aluminio
93	00810	N. 1	Tappo	Bouchon	Dop
			Cap	Kappe	Tapón
94	03423	N. 1	Ghiera di serraggio	Douille de serrage	Klemmoer
			Locking ring nut	Befestigungsschraube	Virola de apretado
95	03422	N. 1	Anello di serraggio	Bague de serrage	Klemring
			Locking ring	Arretierring	Anillo de apretado
96	03855	N. 1	Tubo raccordo GAS	Tuyau de raccord GAZ	GAS aansluitpijp
			GAS union pipe	GAS Anschlussleitung	Tubo conexión GAS
97	03834	N. 1	Raccordo GAS a 90°	Raccord GAZ à 90°	GAS aansluiting 90°
			GAS union elbow	GAS Anschluss 90°	Conexión GAS a 90°
98	01351	N. 1	Miscelatore Gicleur 2,7	Mélangeur Gicleur 2,7	Menger Gicleur 2,7
			Gicleur 2.7 mixer	Mischer Gicleur 2,7	Mezclador Gicleur 2,7
99	01344	N. 1	Bobina GAS 12 V	Bobine GAZ 12 V	Gasspoel 12 V
			GAS 12 V coil	Spule GAS 12 V	Capuchón GAS 12 V
100	00931	N. 4	Rondella in alluminio	Rondelle en aluminium	Onderlegging van aluminium
			Aluminium washer	Alu-Scheibe	Arandela aluminio
101	05570	N. 1	Raccordo ingresso GAS	Raccord d'admission GAZ	GAS inlaatkoppeling
			GAS input fitting	Anschluss Eingang GAS	Conexión entrada GAS
102	05079	N. 1	Riduttore Pressione GAS	Manodétendeur GAZ	GAS drukregelaar
			GAS pressure reducer	GAS Druckreduzierer	Reductor Presión GAS

